







ST 010 102 4705



- saillie 160 mm
- bec déverseur fixe
- forme de jet rectangulaire avec 40 jets individuels
- hauteur de robinetterie 204 mm
- hauteur jusqu'au mousseur 190 mm
- diamètre de percement des robinets latéraux 32 mm
- diamètre de percement du bec 35 mm
- rosace 60 x 47 mm
- 2x flexible de pression M 10 x 1 vissé, étanchéité contrôlée
- débit maxi. 4 l/min
- sans plomb
- Ce produit contribue au respect des exigences des systèmes d'évaluation des bâtiments écologiques, par exemple LEED®, BREEAM®, DGNB

| | | |
|--|-----------------------------|--------------------|
|  | Platine brossé | ST 010 102 4705-06 |
|  | Chrome | ST 010 102 4705-00 |
|  | Dark Chrome | ST 010 102 4705-19 |
|  | Champagne brossé (Or 22cts) | ST 010 102 4705-46 |
|  | Champagne (Or 22cts) | ST 010 102 4705-47 |
|  | Dark Platinum brossé | ST 010 102 4705-99 |

Composants individuels de ce set


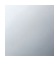
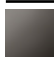



Ce set requiert les composants suivants

| | | | | | |
|--|----|---------------|---|----|---------------|
|  | 1x | 13 715 705-06 |  | 1x | 20 004 705-06 |
|  | 1x | 20 004 706-06 | | | |

ST 010 102 4705



- saillie 160 mm
- bec déverseur fixe
- forme de jet rectangulaire avec 40 jets individuels
- hauteur de robinetterie 204 mm
- hauteur jusqu'au mousseur 190 mm
- diamètre de percement 35 mm
- 2x flexible de pression M 10 x 1 vissé, étanchéité contrôlée
- raccord 1/2"
- débit maxi. 4 l/min
- sans plomb
- Ce produit contribue au respect des exigences des systèmes d'évaluation des bâtiments écologiques, par exemple LEED®, BREEAM®, DGNB

| | | |
|--|-----------------------------|---------------|
|  | Platine brossé | 13 715 705-06 |
|  | Chrome | 13 715 705-00 |
|  | Dark Chrome | 13 715 705-19 |
|  | Champagne brossé (Or 22cts) | 13 715 705-46 |
|  | Champagne (Or 22cts) | 13 715 705-47 |
|  | Dark Platinum brossé | 13 715 705-99 |

ST 010 102 4705

mm [inches]

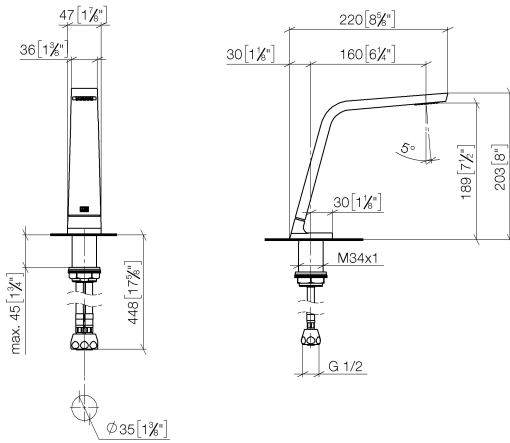


Diagramme de débit

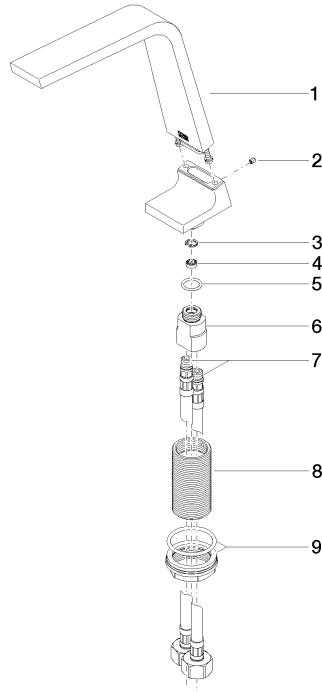


Certificats

GDV_0400279. LGA_28686. IAPMO_N-4976. IAPMO_8834 (1). IAPMO_4976 (6).
 WRAS_1512011. IAPMO_6397.

ST 010 102 4705

Les pièces pour les autres finitions peuvent être trouvées ici : [Chrome](#)




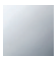




Liste des pièces de rechange

| N° | Article Numéro | Désignation | Fréquence de montage | Délai de livraison |
|----|--------------------|-------------------|----------------------|--------------------|
| 1 | 90 11 70 003 00-06 | bec déverseur | 1 | 10 |
| 2 | 09 31 11 044 90 | tige | 1 | 2 |
| 3 | 09 16 01 016 90 | anneau | 1 | 2 |
| 4 | 09 23 01 034 90 | limiteur de débit | 1 | 2 |
| 5 | 09 14 10 130 90 | joint | 1 | 2 |
| 6 | 09 11 10 055 10 90 | raccord | 1 | 2 |
| 7 | 04 30 04 019 00 90 | flexible | 2 | 2 |
| 8 | 09 30 01 208 90 | raccord | 1 | 2 |
| 9 | 04 23 10 044 06 90 | set de fixation | 1 | 2 |

ST 010 102 4705

- diamètre de percement 32 mm
- rosace 60 x 47 mm
- avec marquage froid



| | | |
|--|-----------------------------|---------------|
|  | Platine brossé | 20 004 705-06 |
|  | Chrome | 20 004 705-00 |
|  | Dark Chrome | 20 004 705-19 |
|  | Champagne brossé (Or 22cts) | 20 004 705-46 |
|  | Champagne (Or 22cts) | 20 004 705-47 |
|  | Dark Platinum brossé | 20 004 705-99 |

ST 010 102 4705

mm [inches]

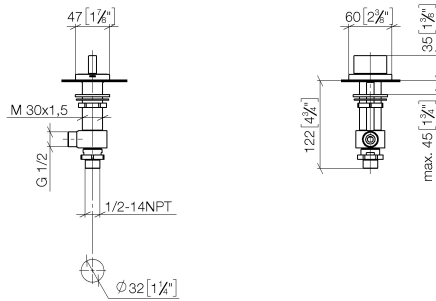
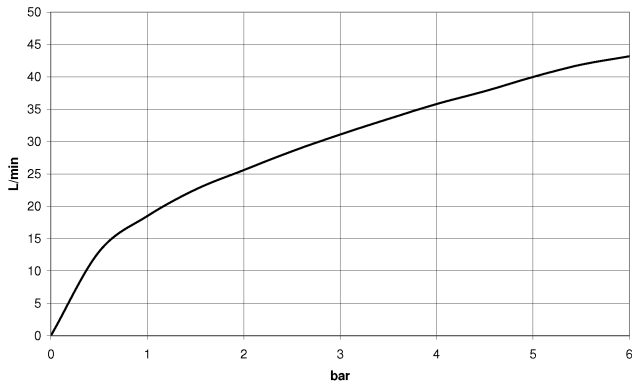


Diagramme de débit



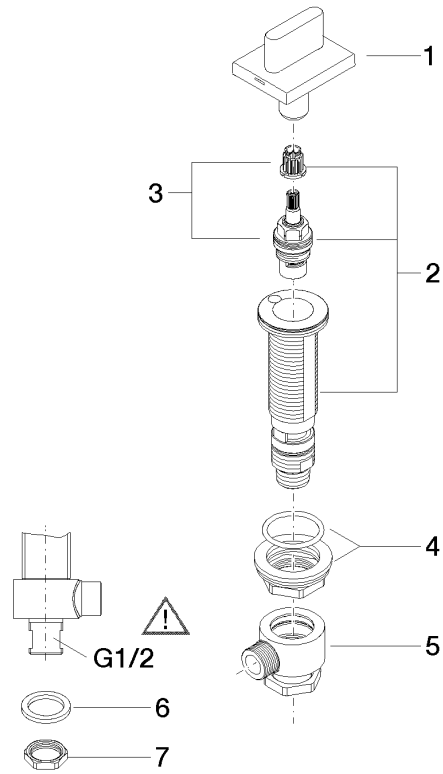
Certificats

WRAS_1804020. IAPMO_4976 (5). IAPMO_N-4976. LGA_28687. IAPMO_6397.

WRAS_240202020.

ST 010 102 4705

Les pièces pour les autres finitions peuvent être trouvées ici : [Chrome](#)




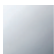




Liste des pièces de rechange

| N° | Article Numéro | Désignation | Fréquence de montage | Délai de livraison |
|----|--------------------|------------------|----------------------|--------------------|
| 1 | 90 20 70 051 06-06 | poignée (cold) | 1 | 10 |
| 2 | 04 17 11 058 53 90 | partie latérale | 1 | 2 |
| 3 | 90 90 03 153 00 90 | tête céramique | 1 | 2 |
| 4 | 04 23 10 032 78 90 | set de fixation | 1 | 2 |
| 5 | 04 17 11 023 10 90 | raccord multiple | 1 | 2 |
| 6 | 90 23 30 040 00-06 | joint américain | 1 | 10 |
| 7 | 09 30 11 059 90 | rondelle | 1 | 2 |
| 8 | 09 23 10 012 90 | écrou | 1 | 2 |

ST 010 102 4705

- diamètre de percement 32 mm
- rosace 60 x 47 mm
- avec marquage chaud



| | | |
|--|-----------------------------|---------------|
|  | Platine brossé | 20 004 706-06 |
|  | Chrome | 20 004 706-00 |
|  | Dark Chrome | 20 004 706-19 |
|  | Champagne brossé (Or 22cts) | 20 004 706-46 |
|  | Champagne (Or 22cts) | 20 004 706-47 |
|  | Dark Platinum brossé | 20 004 706-99 |

ST 010 102 4705

mm [inches]

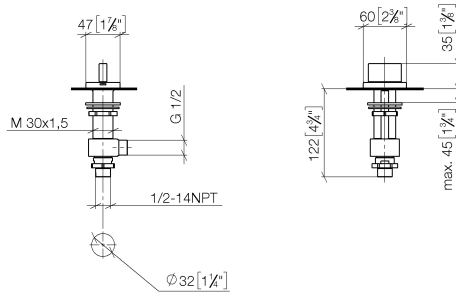
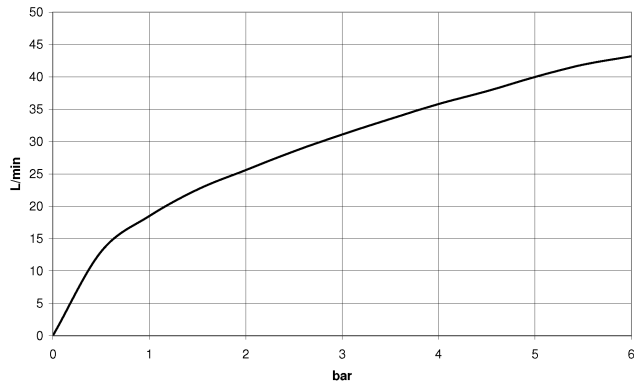


Diagramme de débit



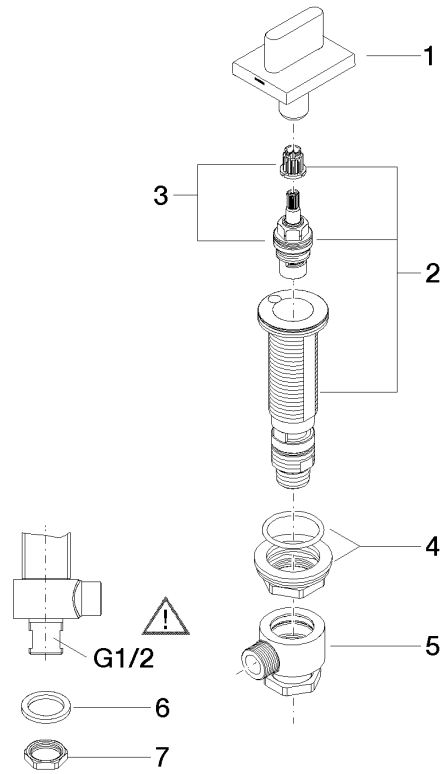
Certificats

WRAS_1804020. IAPMO_4976 (5). IAPMO_N-4976. LGA_28687. IAPMO_6397.

WRAS_240202020.

ST 010 102 4705

Les pièces pour les autres finitions peuvent être trouvées ici : [Chrome](#)



Liste des pièces de rechange

| N° | Article Numéro | Désignation | Fréquence de montage | Délai de livraison |
|----|--------------------|------------------|----------------------|--------------------|
| 1 | 90 20 70 051 07-06 | poignée (hot) | 1 | 10 |
| 2 | 04 17 11 058 52 90 | partie latérale | 1 | 2 |
| 3 | 90 90 03 152 00 90 | tête céramique | 1 | 2 |
| 4 | 04 23 10 032 78 90 | set de fixation | 1 | 2 |
| 5 | 04 17 11 023 10 90 | raccord multiple | 1 | 2 |
| 6 | 90 23 30 040 00-06 | joint américain | 1 | 10 |
| 7 | 09 30 11 059 90 | rondelle | 1 | 2 |
| 8 | 09 23 10 012 90 | écrou | 1 | 2 |